

**588298 (MAFBFDDAO)**5+5-Liter-Elektro-Friteuse,
einseitige Bedienung,
rückseitige Aufkantung

Kurzbeschreibung

Artikel Nr. _____

Konstruiert nach DIN 18860_2, 20 mm Deckplatte mit Tropfnase, 70 mm zurückgesetzter Sockel. Innenrahmen aus 2 und 3 mm CNS 1.4301 für extra große Stabilität. 2 mm Deckplatte aus CNS 1.4301. Reinigungsfreundliche Konstruktion mit ebenen Flächen. THERMODUL-Verbindungssystem ermöglicht bündige Deckplatte bei Aufstellung nebeneinander und verhindert Eindringen von Schmutz. Gerät zum Fritieren von Fleisch, Fisch, Gemüse, Pommes frites. Tiefgezogenes, V-förmiges Becken mit außen liegenden Heizelementen für leichte Reinigung. Indirekte Beheizung und gleichmäßige Wärmeverteilung für längere Verwendungsdauer des Fritierfetts. Elektronischer Fühler für genaue Regelung der Fetttemperatur. Gerät mit Fettschmelzstufe. Leichter Fettablauf über Kugelventil. Kompatibel mit einem automatischen Korbhubsystem für leichtes Heben der Körbe. Ringsum laufende hohe Kante als Schutz gegen Eindringen von Schmutz. Becken mit hohem Überschäumrand. Überhitzungsschutz schaltet die Energiezufuhr bei zu hoher Temperatur ab. Standby-Funktion spart Energie und erreicht schnell wieder die Höchstleistung. Metallknebel mit eingelassenem, hygienischem, „weichem“ Silikongriff für leichte Bedienung und Reinigung. IPX5 Strahlwasserschutz-Zertifizierung. Konfiguration: Freistehend, einseitige Bedienung, Deckplatte mit

Aufkantung.

Genehmigung: _____

Hauptmerkmale

- Alle wesentlichen Komponenten sind leicht von vorn zugänglich
- THERMODUL Anschlussystem für nahtlose Deckplatte bei Installation von Geräten nebeneinander; so kann kein Schmutz in die Funktionskomponenten eindringen, und die Geräte können für Service oder Austausch leicht abmontiert werden.
- Metallknebel mit eingebautem, hygienischem Silikongriff für leichte Handhabung und Reinigung. Das Spezialdesign der Regler schützt vor Eindringen von Schmutz oder Flüssigkeiten in Funktionskomponenten.
- Überhitzungsschutz: 1 Temperaturfühler schaltet bei Überhitzung die Stromzufuhr ab.
- Spritzschutz: IPX5
- Großes, gut lesbares, digitales Display aus Dickglas, beständig gegen Hitze und Chemikalien, zur Anzeige der eingestellte Leistungsstufe. Das Display zeigt auch den EIN-/AUS-Status des Geräts und der Heizelemente an.
- Wanne mit Aufkantung ringsum zum Vermeiden von Schmutzeindringen von der Arbeitsplatte.
- Überlaufzone oben am Becken.
- Mit Fettschmelzstufe.
- Fettstandsmarkierung für MAX./MIN.-Füllung.
- Zum Fritieren von Fleisch, Fisch, Spezialitäten und Gemüse (Pommes frites, Chips).
- Fettablauf über Kugelventil mit Sperre zum Vermeiden von unbeabsichtigtem Öffnen. Das Kugelventil hat eine große Öffnung für leichte Reinigung des Ablaufs.
- Elektronischer Fühler für genaue Regelung der Fetteperatur.
- Direkte Erhitzung des Öls mit Heizelementen im Becken.
- Optionales tragbares Ölqualitätsüberwachungsgerät (Code 9B8081) für ein effizientes Ölmanagement.

Konstruktion

- 2 mm Deckplatte aus Chromnickelstahl 1.4301.
- Konstruktion gemäß DIN 18860_2 mit 20 mm Tropfnase und 70 mm zurückgesetztem Sockel.
- Flache Oberflächenkonstruktion mit minimalen verdeckten Bereichen zur einfachen Reinigung aller Oberflächen
- Selbsttragende Konstruktion.

Nachhaltigkeit



- Standby-Funktion für Energieeinsparung und schnelles Wiederaufheizen bis zur max. Temperatur.
- Dieses Modell entspricht der Schweizer Energieeffizienz-Verordnung (730.02).

Serienmäßiges Zubehör

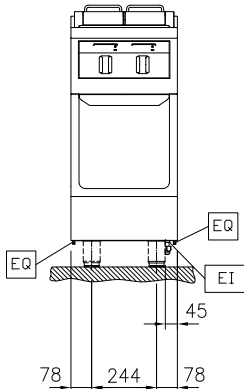
- 1 St. 2 Stk. Körbe für 2x5-Liter-Gas-Friteuse PNC 913035
- 2 St. Filter für Fettsammelbehälter für 2x5-l- und 7l-Friteuse PNC 913154

Optionales Zubehör

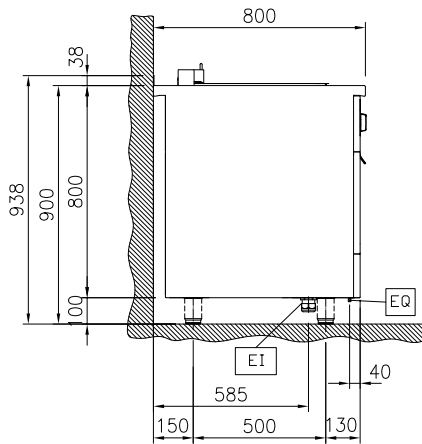
- Verbindungsschiene für Geräte mit Aufkantung PNC 912497
- Portionierbord, 400 mm Länge PNC 912522
- CNS-Portionierbord, 400 mm Länge PNC 912552
- Klappbord PNC 912577

- Klappbord PNC 912578
- Seitenbord PNC 912583
- Seitenbord PNC 912584
- Seitenbord PNC 912585
- CNS-Frontblende, 400 mm Länge PNC 912594
- CNS-Sockelblenden, links und rechts, wandstehend, 800 mm PNC 912622
- CNS-Sockelblenden, links und rechts, Rücken an Rücken 1600 mm PNC 912625
- CNS-Sockel, wandstehend, 400 mm Länge PNC 912802
- Verbindungsschiene für Geräte mit rückseitiger Aufkantung: modular 80 (links), ProThermetic Kippgerät (rechts), ProThermetic Standgerät (links) ProThermetic Kippgerät (rechts) PNC 912977
- Verbindungsschiene für Geräte mit rückseitiger Aufkantung: modular 80 (rechts), ProThermetic Kippgerät (links), ProThermetic Standgerät (rechts) ProThermetic Kippgerät (links) PNC 912978
- CNS-Rückwand, 400x800 mm PNC 913022
- CNS-Seitenwand, links, für Geräte mit Aufkantung, 12,5 mm PNC 913094
- CNS-Seitenwand, rechts, für Geräte mit Aufkantung, 12,5 mm PNC 913098
- Endschiene, für Geräte mit Aufkantung, links, bündig PNC 913113
- Endschiene, für Geräte mit Aufkantung, rechts, bündig PNC 913114
- Endschiene (12,5 mm), links, für Geräte mit Aufkantung PNC 913204
- Endschiene (12,5 mm), rechts, für Geräte mit Aufkantung PNC 913205
- U-Profil, Rücken an Rücken tl80/85/90 für Geräte mit Aufkantung (Preis pro lfm) PNC 913226
- - NOT TRANSLATED - PNC 913230
- Energie-Optimierer 18A PNC 913245
- Verstärkte Seitenwand, nur in Verbindung mit Seitenbord, für Wandaufstellung, links PNC 913264
- Verstärkte Seitenwand, nur in Verbindung mit Seitenbord, für Wandaufstellung, rechts PNC 913266
- FETTFILTER L=400MM - THERMALINE 80/85/90 PNC 913663
- Trennwand TL80 H=800mm PNC 913669
- - NOT TRANSLATED - PNC 913676
- SEITENWAND FLACH TL80 H800MM PNC 913685

Front

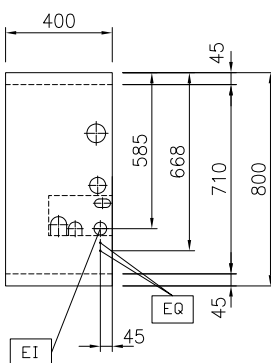


Seite



EI = Elektroanschluss
 EQ = Equipotentialschraube

oben


Elektrisch

Netzspannung:
 588298 (MAFBFDDAO) 400 V/3N ph/50/60 Hz
 Gesamt-Watt 12 kW

Schlüsselinformation

Anzahl Becken: 2
 Beckenabmessungen
 (Nutzinhalt) Länge: 140 mm
 Beckenabmessungen
 (Nutzinhalt) Höhe: 230 mm
 Beckenabmessungen
 (Nutzinhalt) Tiefe: 345 mm
 Thermostatbereich: 100 °C MIN; 180 °C MAX
 Beckeninhalt (MAX): 5 lt MAX
 Außenabmessungen, Länge: 400 mm
 Außenabmessungen, Tiefe: 800 mm
 Außenabmessungen, Höhe: 800 mm
 Nettogewicht: 55 kg

Nachhaltigkeit

Durchschnittlicher Verbrauch 17.3 Amps

Serienmäßiges Zubehör

- 1 St. 2 Stk. Körbe für 2x5-Liter-Gas-Friteuse PNC 913035
- 2 St. Filter für Fettsammelbehälter für 2x5-l- und 7l-Friteuse PNC 913154

Optionales Zubehör

- Verbindungsschiene für Geräte mit Aufkantung PNC 912497
- Portionierbord, 400 mm Länge PNC 912522
- CNS-Portionierbord, 400 mm Länge PNC 912552
- Klappbord PNC 912577
- Klappbord PNC 912578
- Seitenbord PNC 912583
- Seitenbord PNC 912584
- Seitenbord PNC 912585
- CNS-Frontblende, 400 mm Länge PNC 912594
- CNS-Sockelblenden, links und rechts, wandstehend, 800 mm PNC 912622
- CNS-Sockelblenden, links und rechts, Rücken an Rücken 1600 mm PNC 912625
- CNS-Sockel, wandstehend, 400 mm Länge PNC 912802
- Verbindungsschiene für Geräte mit rückseitiger Aufkantung: modular 80 (links), ProThermetic Kippgerät (rechts), ProThermetic Standgerät (links) ProThermetic Kippgerät (rechts) PNC 912977
- Verbindungsschiene für Geräte mit rückseitiger Aufkantung: modular 80 (rechts), ProThermetic Kippgerät (links), ProThermetic Standgerät (rechts) ProThermetic Kippgerät (links) PNC 912978
- CNS-Rückwand, 400x800 mm PNC 913022
- CNS-Seitenwand, links, für Geräte mit Aufkantung, 12,5 mm PNC 913094
- CNS-Seitenwand, rechts, für Geräte mit Aufkantung, 12,5 mm PNC 913098
- Endschiene, für Geräte mit Aufkantung, links, bündig PNC 913113
- Endschiene, für Geräte mit Aufkantung, rechts, bündig PNC 913114
- Endschiene (12,5 mm), links, für Geräte mit Aufkantung PNC 913204
- Endschiene (12,5 mm), rechts, für Geräte mit Aufkantung PNC 913205
- U-Profil, Rücken an Rücken tl80/85/90 für Geräte mit Aufkantung (Preis pro lfm) PNC 913226
- - NOT TRANSLATED - PNC 913230
- Energie-Optimierer 18A PNC 913245

- Verstärkte Seitenwand, nur in Verbindung mit Seitenbord, für Wandaufstellung, links PNC 913264
- Verstärkte Seitenwand, nur in Verbindung mit Seitenbord, für Wandaufstellung, rechts PNC 913266
- FETTFILTER L=400MM - THERMALINE 80/85/90 PNC 913663
- Trennwand TL80 H=800mm PNC 913669
- - NOT TRANSLATED - PNC 913676
- SEITENWAND FLACH TL80 H800MM PNC 913685